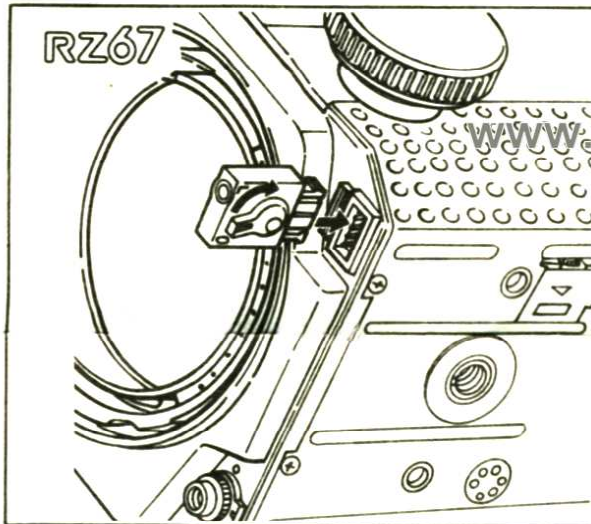


日本語

ケーブルリリースアダプター 2

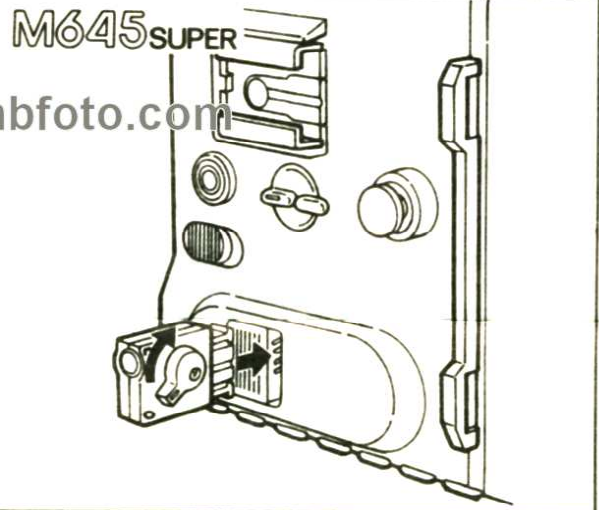
1. カメラの補助リリース接点にさし込みます。
2. さし込んだらレバーを、**O→L** に回してロックしてください。(取り外すときは、レバーを **L→O** にして抜いてください。)
3. 市販のセルフタイマーまたは、ケーブルリリースが使用できます。



English

Cable Release Adapter 2

1. Insert the Cable Release Adapter 2 into the camera's Auxiliary Release Contact.
2. When inserted, lock the Cable Release Adapter 2 by turning the lever from **O-L**. (It can be removed by pulling the lever from **L-O**).
3. Any commercially available self-timer or cable release can be used.



Deutsch

Drahtauslöser-Adapter 2

1. Den Drahtauslöser-Adapter 2 an den Zusatzauslöser der Kamera anschließen.
2. Wenn der Drahtauslöser-Adapter 2 angeschlossen ist, ihn durch Drehen des Hebels von **L-O** befestigen. (Er kann durch Ziehen des Hebels von **O-L** entfernt werden).
3. Es können alle arhältlichen Selbstausslöser oder Drahtauslöser benutzt werden.

French

Adaptateur de déclenchement de câble 2

1. Introduire l'adaptateur de déclenchement de câble 2 dans le contact de déclenchement auxiliaire de l'appareil.
2. Lorsqu'il est introduit, verrouiller l'adaptateur de déclenchement de câble 2 en tournant le levier à partir de **O-L**. (Il peut être enlevé en tirant le levier à partir de **L-O**).
3. Tout retardateur disponible en commerce ou dispositif de déclenchement de câble peut être utilisé.