

使用説明書

フジ アングルファインダー II  
フジGX680プロフェッショナル用

ファインダー像を正立正像で、アイレベルにて見るファインダーです。

取付け、取外し

図1

- ① 視度調節レンズ
- ② ファインダーロック解除ボタン
- ③ 取付け
- ④ 取外し

アングルファインダー底面にあるフックを本体の穴に入れ、ホルダー側へスライドさせることで取り付けができます。取外しは、ファインダーロック解除ボタンを押しながら、アングルファインダーをレンズ側へスライドさせます。

視度の決め方

ファインダースクリーンの6×8cm判視野枠が、最もはっきり見えるようにアングルファインダーの視度調節レンズを回して合わせます。視野枠がはっきり見えたとときに表示された数値が、ご自分の視度となります。  
● 視度の調節範囲は、-4～+3 デイオプターです。

注：視度を決める際、ファインダー像のピントは合わせないでください。必ず視野枠のピントを合わせ、その後、ファインダー像のピントはカメラのフォーカシングノブにて合わせてください。

INSTRUCTIONS

FUJI RIGHT-ANGLE FINDER II

For the Fuji GX680 Professional

This Finder is designed for rightimage, eye-level viewing of the subject.

MOUNTING AND DISMOUNTING

Fig.1

- (1) Diopter-correction Lens
- (2) Finder Lock
- (3) Mounting
- (4) Dismounting

To mount, insert the hooks in the bottom of the Right-angle Finder into the holes in the camera top then slide it toward the camera back.  
To dismount, while pressing in the Finder Lock, slide the Finder toward the camera front.

ADJUSTING THE FINDER TO YOUR EYESIGHT

Turn the Diopter-correction Lens and set it to the point where the 6×8 cm viewing frame of the Finder Screen appears sharpest to you. The number indicated at that point corresponds to your eyesight.

● The correction range in diopters is from 4 to +3.

Notice:

When adjusting the Right-angle Finder to your eyesight, make sure to bring the 6×8 cm viewing frame (not the image in the Finder) into sharp focus. The image in the Finder is focused by turning the camera's Focusing Knobs.

GEBRAUCHSANLEITUNG

FUJI WINKELSUCHER II

Für die Fuji GX680 Professional

Dieser Sucher ist für seitenrichtiges Betrachten des Objekts in Augenhöhe vorgesehen.

ANBRINGEN UND ABNEHMEN DES SUCHERS

Abb.1

- (1) Dioptrien-Einstelllinse
- (2) Sucher-Verriegelungsknopf
- (3) Anbringung
- (4) Abnahme

Zur Anbringung werden die Haken an der Unterseite des Winkelsuchers in die Öffnungen an der Kameraoberseite eingesetzt, wonach der Sucher bis zum Einrasten in Richtung der Kamerarückwand geschoben wird. Zum Abnehmen drücken Sie auf den Sucher-Verriegelungsknopf und schieben den Sucher in Richtung der Kameravorderseite.

DIOPTRIENEINSTELLUNG

Hierzu verstellen Sie die Dioptrien-Einstelllinse, bis der 6×8 cm Bildrahmen im Sucherschirm scharf erscheint. Die Zahl, auf die der Knopf eingestellt wurde, entspricht Ihrer Sehkraft.

● Der Dioptrien-Einstellbereich liegt zwischen 4 bis +3.

Anmerkung:

Zur Einstellung des Winkelsuchers auf Ihre Sehkraft müssen Sie den 6×8 cm Bildrahmen scharf einstellen (und nicht das Bild im Sucher). Das Bild im Sucher wird danach mit dem Einstellknopf der Kamera scharf eingestellt.

MODE D'EMPLOI

VISEUR A ANGLE DROIT FUJI II

Pour le Fuji GX680 Professional

Ce viseur est conçu pour une image droite, en regardant le sujet au niveau des yeux.

MONTAGE ET DEMONTAGE

Fig.1

- (1) Lentille de correction dioptrique
- (2) Verrou de viseur
- (3) Montage
- (4) Démontage

Pour le montage, insérer les crochets dans le bas du viseur à angle droit dans les orifices du haut de l'appareil, puis le faire glisser vers le dos de l'appareil.

Pour le démontage, pousser le verrou de viseur vers le bas et faire glisser le viseur vers l'avant de l'appareil.

AJUSTEMENT DU VISEUR A LA VUE DE L'UTILISATEUR

Tourner la lentille de correction dioptrique et la régler au point où le cadre de vision de 6×8 cm du verre du viseur apparaît le plus net. Le numéro indiqué à ce point correspond à la vision de l'utilisateur.

● La gamme de correction en dioptries est de 4 à +3.

Note:

Lors de l'ajustement du viseur à angle droit pour la vue de l'utilisateur, toujours s'assurer que le cadre de vision de 6×8 cm (pas l'image dans le viseur) est bien net. L'image dans le viseur est mise au point en faisant tourner les boutons de mise au point de l'appareil.

INSTRUCCIONES

VISOR EN ÁNGULO RECTO FUJI II

Para la Fuji GX680 Professional

Este visor se ha concebido para mirar la imagen correcta del sujeto a nivel del ojo.

MONTAJE Y DESMONTAJE

Fig.1

- (1) Lente correctora de dioptrías
- (2) Seguro del visor
- (3) Montaje
- (4) Desmontaje

Para montarlo, insértelo en los ganchos del fondo del visor en los orificios de la parte superior de la cámara y luego deslícelo hacia el respaldo de la cámara.

Para desmontarlo, oprima el seguro del visor y deslícelo al mismo tiempo hacia atrás, hacia la parte delantera de la cámara.

AJUSTE DEL VISOR A SU VISTA

Gire la lente correctora de dioptrías y colóquela en el punto donde el marco de visión de 6×8 cm de la pantalla de enfoque aparezca más nítida. El número indicado en ese punto corresponde a la graduación de su vista.

● La gama de corrección de dioptrías es desde 4 a +3.

Aviso:

Cuando regule el visor de ángulo recto a las condiciones de su vista, asegúrese de enfocar nitidamente el marco de 6×8 cm (no la imagen del visor). La imagen del visor se enfoca con los mandos de enfoque de la cámara.

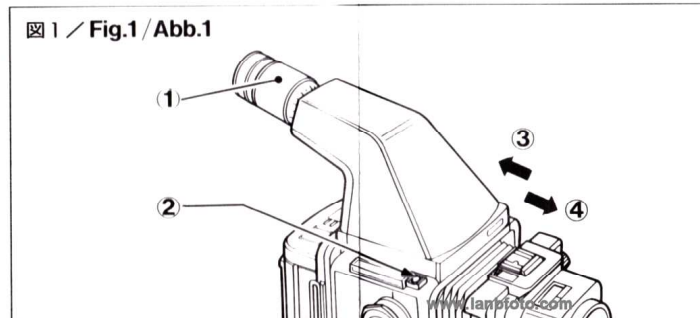


図1 / Fig.1 / Abb.1



FUJI PHOTO FILM CO., LTD.

26-30, Nishiazabu 2-chome, Minato-ku, Tokyo 106, Japan.